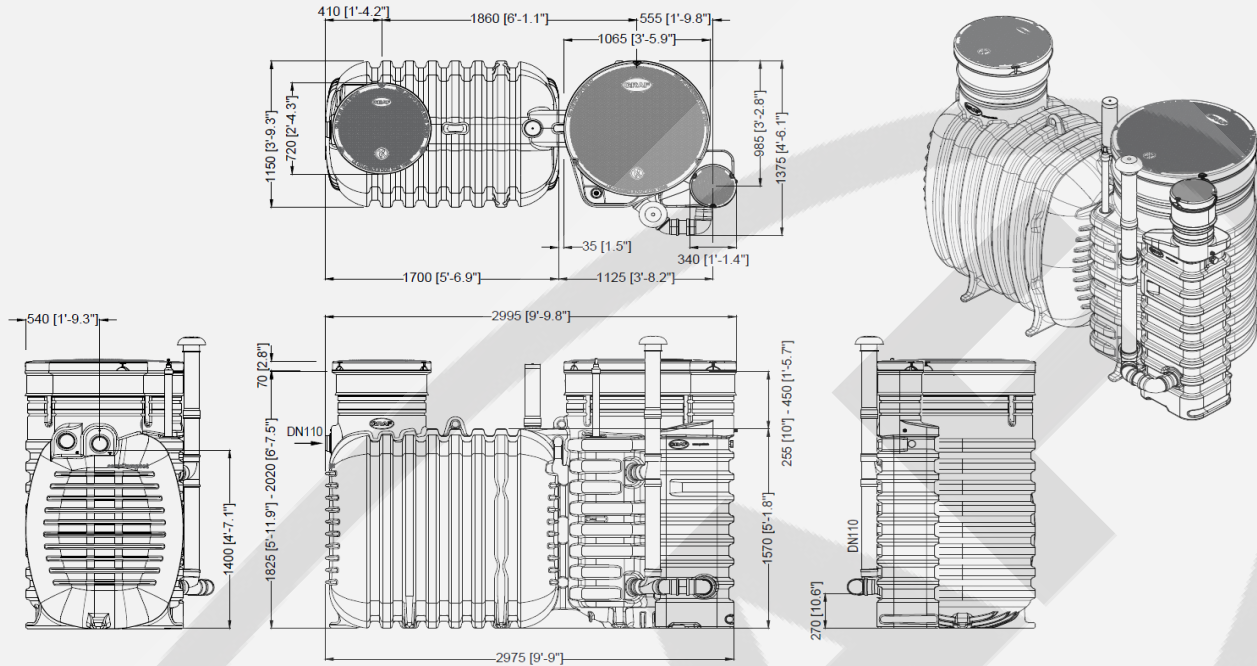




Depuradora EasyCompact 1-4HE con bombeo

Código 169201



DATOS TÉCNICOS

Habitantes equivalentes (HE)	1 - 4
Volumen total depuradora	2000 L
Caudal máximo de tratamiento	600L / día
Número de depósitos	1
Medidas depósitos (LxAxh)	2995 mm x 1375 mm x 1895-2090 mm
Peso de los depósitos	360 kg
Consumo bomba	0,35kW

INCLUYE

Depuradora EasyCompact 2000L
Cubiertas transitables por peatones
Cámara de separación de grasas y desbaste de más de 1000L con prefiltro
Reactor biológico con material filtrante GRAFROCK
Juego de ventilación
Alarma visual
Estación de bombeo con bomba elevadora

ELEMENTOS OPCIONALES

Juego de extensiones (1x Ø1000mm - 1 x Ø600mm - 1 x Ø300mm)

RENDIMIENTOS DEPURADORA

PARÁMETRO	RECUCCIÓN	VALORES
DBO ₅	92,00%	17mg/L
DQO	84,50%	86mg/L
SS	93,00%	17mg/L

CERTIFICADOS

	UNE EN 12566-3 UNE EN 12050-2
	PIA2023-BV-2309-1047 PIA2023-AH-2310-1054

MANTENIMIENTO

MANTENIMIENTO	PERIODICIDAD
COMPROBACIÓN VISUAL DE LA TUBERÍA DE ENTRADA Y SALIDA EN BUSCA DE POSIBLES OBSTRUCCIONES	SEMESTRAL
COMPROBACIÓN DEL MATERIAL FILTRANTE	SEMESTRAL
COMPROBACIÓN DE LA ALARMA VISUAL	BIMENSUAL
COMPROBACIÓN FUNCIONAMIENTO DISTRIBUIDOR DE AGUA EN REACTOR BIOLÓGICO	ANUAL
LIMPIEZA DEL PREFILTRO	SEMESTRAL
COMPROBACIÓN FUNCIONAMIENTO DE LA VENTILACIÓN DEL SISTEMA	ANUAL
COMPROBACIÓN DEL FUNCIONAMIENTO DE LA BOMBA	ANUAL

Información técnica - 06/2024
Todos los datos mostrados tienen una tolerancia de aprox. +/- 3,0 %
Sujeto a modificaciones técnicas

GRAF IBERICA
Tecnología del Plástico S.L.U
Pol. Ind. Casa Nova
c/Puigcerdà, 6

info@grafiberica.com
www.grafiberica.com
Tel. : +34 972913767
Fax. : +34 972913766